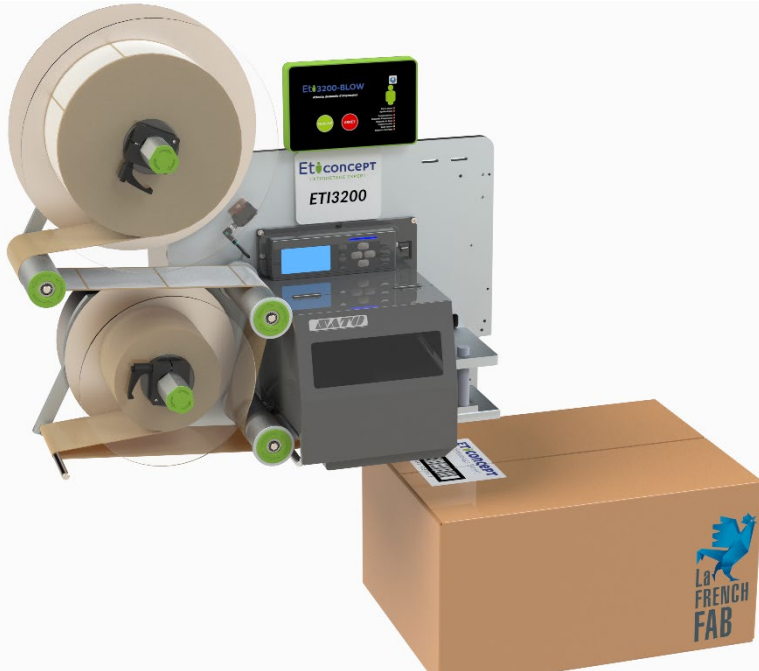


Systèmes d'impression-pose **ETI3200®**

ETI3200-AB®



**TRÈS RÉSISTANTE : AUCUNE PIÈCE
MÉCANIQUE EN MOUVEMENT
POUR LA DÉPOSE**

**FIABILITÉ ET SÉCURITÉ SANS
BESOIN DE DISPOSITIF
DE PROTECTION**

TRÈS HAUTE CADENCE



Conçu, développé et fabriqué par Barcodis, le système **ETI3200® AB** temps réel comporte un module d'impression et un applicateur pneumatique permettant une impression d'étiquette adhésive et une pose immédiate «à haute cadence» de celle-ci sur un objet en mouvement ou fixe sans contact physique sur celui-ci.

Ses principaux atouts ?

Il se distingue grâce à un nouvel équipement électronique le rendant communicant. L'ETI3200® interagit avec son environnement. Vous pourrez ainsi collecter, modifier et visionner en local ou à distance des données ciblées en temps réel, à travers son interface, une supervision ou bien encore votre smartphone.

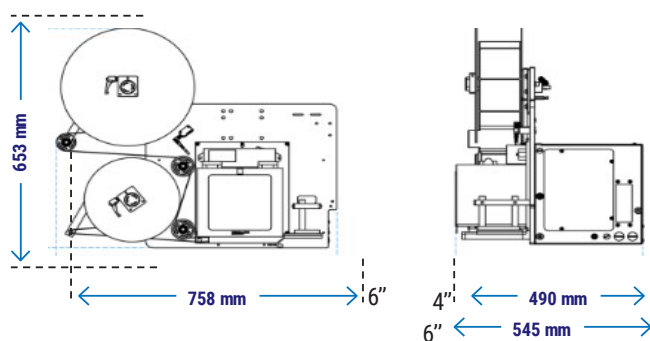
Sa compatibilité avec différents protocoles de communication standards vous offre de nombreuses possibilités d'intégration dans l'industrie du futur et l'usine 4.0.

Conçu pour prendre en charge vos applications d'étiquetage les plus exigeantes avec facilité et fiabilité, dans tous types d'environnements, 24h/24 et 7j/7.

Nos matériels sont composés de **produits standards du marché, gage de matériel non-captif.**

Groupe pneumatique FESTO, bloc d'impression de marque ZEBRA ou SATO principaux constructeurs mondiaux d'imprimantes industrielles.

ETI3200-AB®



Options

- ▶ Connecteur industriel type Harting®
- ▶ Pré-alarme fin d'étiquettes
- ▶ Alarmes lumineuses et sonores
- ▶ Capotage complet
- ▶ Contrôle de présence étiquette et lecture codes à barres
- ▶ Pied support Inox fixe ou réglable

Caractéristiques d'impression

Méthodes d'impression : transfert thermique ou thermique directe

Moteur d'impression : 203, 300, ou 600 dpi (largeur d'impression : 104 mm ou 168 mm)

Cadence maximum : 100 poses/min

Précision de pose : +/- 2 mm

Prise en charge des polices Unicodes

Polices évolutives et internationales

Tous les principaux codes à barres linéaires et les codes à barres 2D pris en charge

Spécifications du support

Taille d'étiquette minimum : 20 x 20 mm

Taille d'étiquette maximum : 120 x 100 mm

Diamètre maximum du rouleau d'étiquettes : 350 mm environ 4 000 étiquettes par rouleau (format 110 x 150 mm)

Longueur du rouleau de papier : 600 m

Mandrin : 76 ou 40 mm

Longueur du ruban encreur : 600 m

Autres caractéristiques

Monté sur châssis versions gauche ou droit

Capotage en Inox de la partie électronique

Température de fonctionnement : 0°C à +40 °C

Alimentation électrique : 220 V, 50 Hz, 3 A

Alimentation en air : 6 bars, sec et propre

Poids total de l'ETI3200® AB : 50 kg

Opérations

Ecran tactile 7''

Interface de communication :

Interface série : RS-232

USB 2.0

Ethernet Wifi

Connecteur d'interface applicateur

Carte de pilotage entrées / sorties

Barcodis | Eticoncept
Take the lead

9, Avenue du Canada, 91941,

COURTABOEUF CEDEX

01 69 28 00 23 marketing@barcodis.com

www.barcodis.com