

Systèmes d'impression-pose **ETI3200®**

ETI3200-BL®



BON DE LIVRAISON

ETIQUETTES RETOUR



Conçu, développé et fabriqué par Barcodis, le système **ETI3200® BL** temps réel, comporte un module d'impression et un applicateur pneumatique permettant une impression d'étiquette adhésive ou non-adhésive et une dépose immédiate de celle-ci à l'intérieur d'un bac ou d'un carton à l'arrêt.

L'ETI3200® BL est équipé d'un massicot qui coupe le document à la longueur voulu généralement A5.

Il se distingue grâce à son nouvel équipement électronique le rendant communicant. L'ETI3200® BL interagit avec son environnement, Vous permettant de collecter, modifier et visionner en local ou à distance des données ciblées en temps réel, à travers son interface, une supervision ou bien encore votre smartphone.

Sa compatibilité avec différents protocoles de communication standards vous offre de nombreuses possibilités d'intégration dans l'industrie du futur et l'usine 4.0.

Conçu pour prendre en charge vos applications d'étiquetage les plus exigeantes avec facilité et fiabilité, dans tous types d'environnements, 24h/24 et 7j/7.

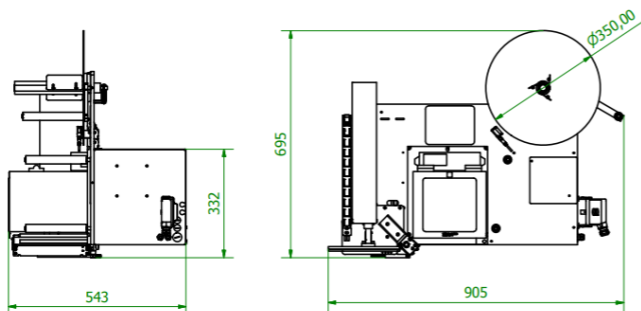
Nos matériels sont composés de produits standards du marché, gage de matériel non-captif.

Groupe pneumatique et vérin FESTO, bloc d'impression de marque ZEBRA ou SATO principaux constructeurs mondiaux d'imprimantes industrielles.

ETI3200-BL®



← SENS DU CONVOYAGE →



Options

- ▶ Connecteur industriel type Harting®
- ▶ Pré-alarme fin d'étiquettes
- ▶ Alarmes lumineuses et sonores
- ▶ Capotage complet
- ▶ Contrôle de présence étiquette et lecture codes à barres
- ▶ Pied support Inox fixe ou réglable

Caractéristiques d'impression

Méthodes d'impression : transfert thermique ou thermique directe

Moteur d'impression : 203 ou 300 dpi
(largeur d'impression : 168 mm)

Cadence maximum : 30 BL/min

Prise en charge des polices Unicodes

Polices évolutives et internationales

Tous les principaux codes à barres linéaires et les codes à barres 2D pris en charge

Spécifications du support

Taille d'étiquette minimum : 100 x 120 mm

Taille d'étiquette maximum : 170 x 300 mm

Diamètre maximum du rouleau d'étiquettes : 350 mm

Longueur du rouleau de papier : 600 m

Mandrin : 76 ou 40 mm

Longueur du ruban encreur : 600 m

Autres caractéristiques

Monté sur châssis versions gauche ou droit

Capotage en Inox de la partie électronique

Température de fonctionnement : 0°C à +40 °C

Alimentation électrique : 220 V, 50 Hz, 3 A

Alimentation en air : 6 bars, sec et propre

Poids total de l'ETI3200® BL : 50 kg

Applicateur standard : course utile 320

Verin FESTO, ISO 6432

Unité de guidage linéaire avec douille à bille

Double circuit d'air, moins de 2 bars dans le vérin

Opérations

Ecran tactile 7"

Interface de communication :

Interface série : RS-232

USB 2.0

Ethernet

Wifi

Connecteur d'interface applicateur

Carte de pilotage 34 entrées / 23 sorties

Barcodis | **Eticoncept**
Take the lead

9, Avenue du Canada
91940, COURTABOEUF CEDEX
01 69 28 00 23
contact@barcodis.com
www.barcodis.com