

Systèmes d'impression-pose **ETI3200®**

ETI3200-TB®



HAUTES CADENCES

POSE DESSUS / POSE CÔTÉ

Conçu, développé et fabriqué par Barcodis, le système **ETI3200® T B** temps réel comporte un module d'impression et un applicateur vérin pneumatique permettant une impression d'étiquette adhésive et une pose immédiate de celle-ci sur un objet en mouvement ou fixe avec ou sans contact physique sur celui-ci.

Il se distingue grâce à son nouvel équipement électronique le rendant communicant. L'ETI3200® interagit avec son environnement, vous permettant de collecter, modifier et visionner en local ou à distance des données ciblées en temps réel, à travers son interface, une supervision ou bien encore votre smartphone.

Sa compatibilité avec différents protocoles de communication standards vous offre de nombreuses possibilités d'intégration dans l'industrie du futur et l'usine 4.0.

Conçu pour prendre en charge vos applications d'étiquetage les plus exigeantes avec facilité et fiabilité dans tout type d'environnement, 24h/24 et 7j/7.

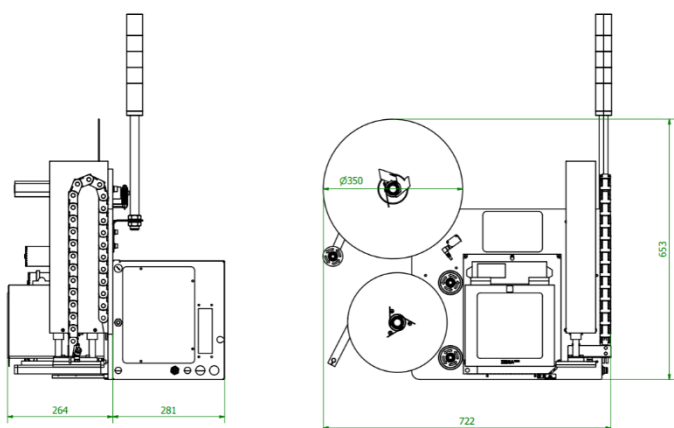
Nos matériels sont composés de produits standards du marché, gage de matériel non-captif.

Groupe pneumatique et vérin FESTO, bloc d'impression de marque ZEBRA ou SATO principaux constructeurs mondiaux d'imprimantes industrielles.

ETI3200-TB®



← SENS DU CONVOYAGE →



Options

- ▶ Connecteur industriel type Harting®
- ▶ Course variable
- ▶ Pré-alarme fin d'étiquettes
- ▶ Alarme lumineuse et sonores
- ▶ Capotage complet
- ▶ Applicateur de course utile 500mm et plus
- ▶ Contrôle de présence étiquette et lecture code-barres
- ▶ Rotation du patin portrait/paysage
- ▶ Pied support Inox fixe ou réglable

Caractéristiques d'impression

Méthodes d'impression : transfert thermique ou thermique directe

Moteur d'impression : 203, 300, ou 600 dpi

Largeur d'impression : 104 ou 168 mm

Cadence maximum : 70 poses/min

Précision de pose : +/- 1mm

Prise en charge des polices Unicodes Polices évolutives et internationales

Tous les principaux codes à barres linéaires et les codes à barres 2D pris en charge

Spécifications du support

Taille d'étiquette minimum : 8 x 8 mm

Taille de l'étiquette maximum : 180 x 360 mm

Diamètre maximum du rouleau d'étiquettes : 350 mm
environ 4000 étiquettes par rouleau
(format 110 x 150 mm)

Longueur du rouleau d'étiquettes : 600 m

Mandrin : 76 ou 40 mm

Longueur du ruban encreur : 600 m

Autres caractéristiques

Monté sur châssis versions gauche ou droit

Capotage Inox de la partie électronique et chaînes porte câble

Température de fonctionnement : 0°C à +40 °C

Alimentation électrique : 220 V, 50 Hz, 3 A

Alimentation en air : 6 bars, secs et propre

Poids total de l'ETI3200® TB : 50 kg

Applicateur standard : course utile 320 mm

Vérin FESTO, ISO 6432

Unité de guidage linéaire avec douille à bille

Double circuit d'air, moins de 2 bars dans le vérin

Opérations

Ecran tactile 7''

Interface de communication :

Interface série : RS-232

USB 2.0

Ethernet

Wifi

Connecteur d'interface applicateur

Carte de pilotage entrées / sorties

Barcodis | **Eticoncept**
Take the lead

9, Avenue du Canada
91940 Courtabœuf cedex
01 69 28 00 23
contact@barcodis.com
www.barcodis.com