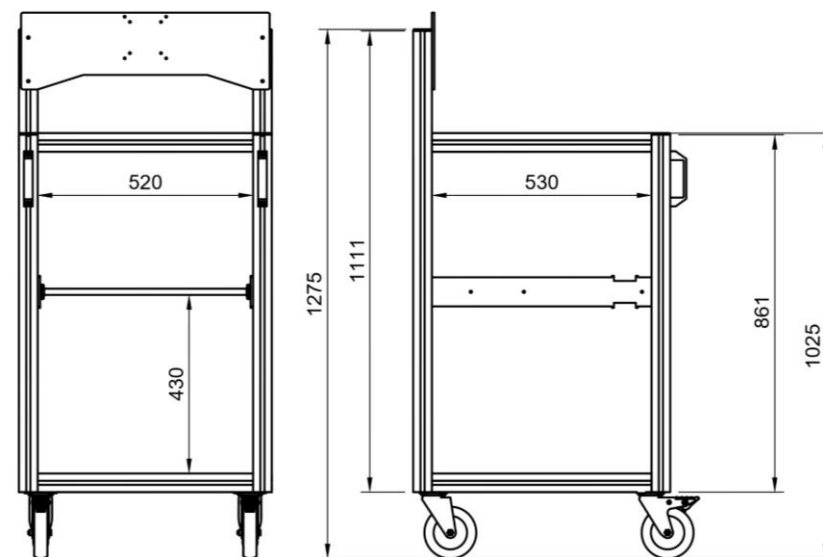


POWERTEC 1

Station mobile informatique et d'étiquetage.

Descriptif :

- Structure en profilé aluminium 45 x 45 inaltérable, rigide et léger.
- Arceau avec platine support écran VESA.
- Plateau supérieur en PVC rigide pouvant recevoir un écran, un clavier, une souris, un support pistolet.
- Manutention par 2 poignées latérales réglables en hauteur.
- Une tablette extractible sur glissières de 550 mm de débattement pour changement des étiquettes. Possibilité d'intégrer des tablettes supplémentaires fixes ou extractibles.
- Plateau inférieur en matière composite PVC Coplast 10 mm pouvant recevoir un coffret d'alimentation en énergie autonome.
- Liaison sol : 4 roues de 125 mm de diamètre dont 2 roues pivotantes directrices et freinées et 2 roues pivotantes.



OPTIONS POWERTEC 1

1



3



2



4



5



Options chariot :

1 : Poignée frontale

2 : Supports scanner

3 : Coffret énergie

4 : Cartérisation des faces


5 : Carter écran

CONTACT

 04 78 26 99 00

 contact@erm.fr

 www.erm.fr
www.erm-industrie.fr

 ERM
39 rue Louis Sallant,
69120 Vaulx-en-Velin