

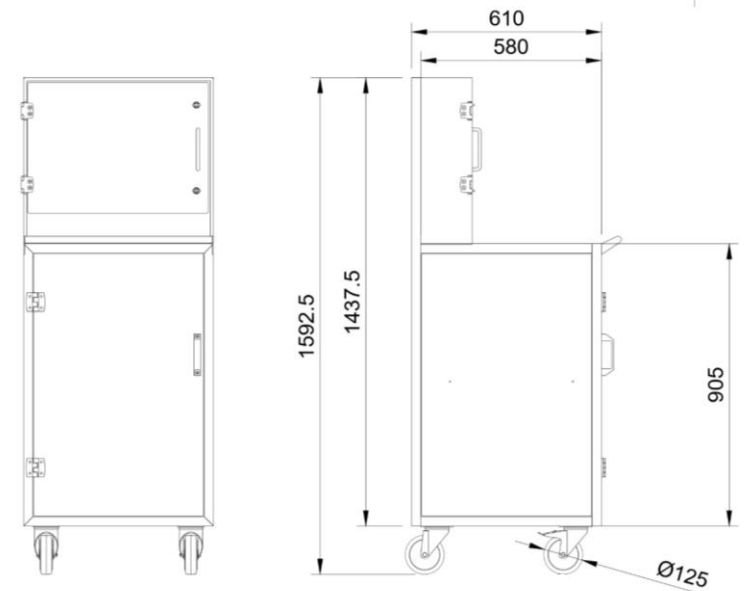
POWERTEC AGRO

Station mobile informatique et d'étiquetage protégée.

Descriptif :

- Structure en inox.
- Protection toutes faces (faces latérales gauches et droites, face arrière et porte en face avant).
- Porte avant pouvant être usiné pour mise en place d'une fenêtre d'accès à la sortie des étiquettes.
- Arceau avec carter écran.
- Vitre transparente pour écran, support vesa à l'arrière.
- Plateau supérieur en PVC rigide pouvant recevoir un écran, un clavier, une souris et un scanner.
- Une tablette extractible sur glissières de 550 mm de débattement pour changement des étiquettes.
- Possibilité de recevoir plusieurs tablettes réglables en hauteur.
- Plateau inférieur en PVC rigide à pouvant recevoir un coffret d'alimentation en énergie autonomie.
- Liaison sol : 4 roues de 125 mm de diamètre dont 2 roues pivotantes directrices et freinées et 2 roues pivotantes.

Dimensions POWERTEC AGRO : L600 x P610 x H1015 (au plateau supérieur) et H1265 (jusqu'à l'arceau platine écran).



OPTIONS POWERTEC AGRO

1



3



2



4



5



Options chariot :

1 : Poignée frontale

2 : Supports scanner

3 : Chauffage version froid

4 : Chauffage version grand froid


5 : Volet sortie étiquette

CONTACT

 04 78 26 99 00

 contact@erm.fr

 www.erm.fr
www.erm-industrie.fr

 ERM
39 rue Louis Sallant,
69120 Vaulx-en-Velin